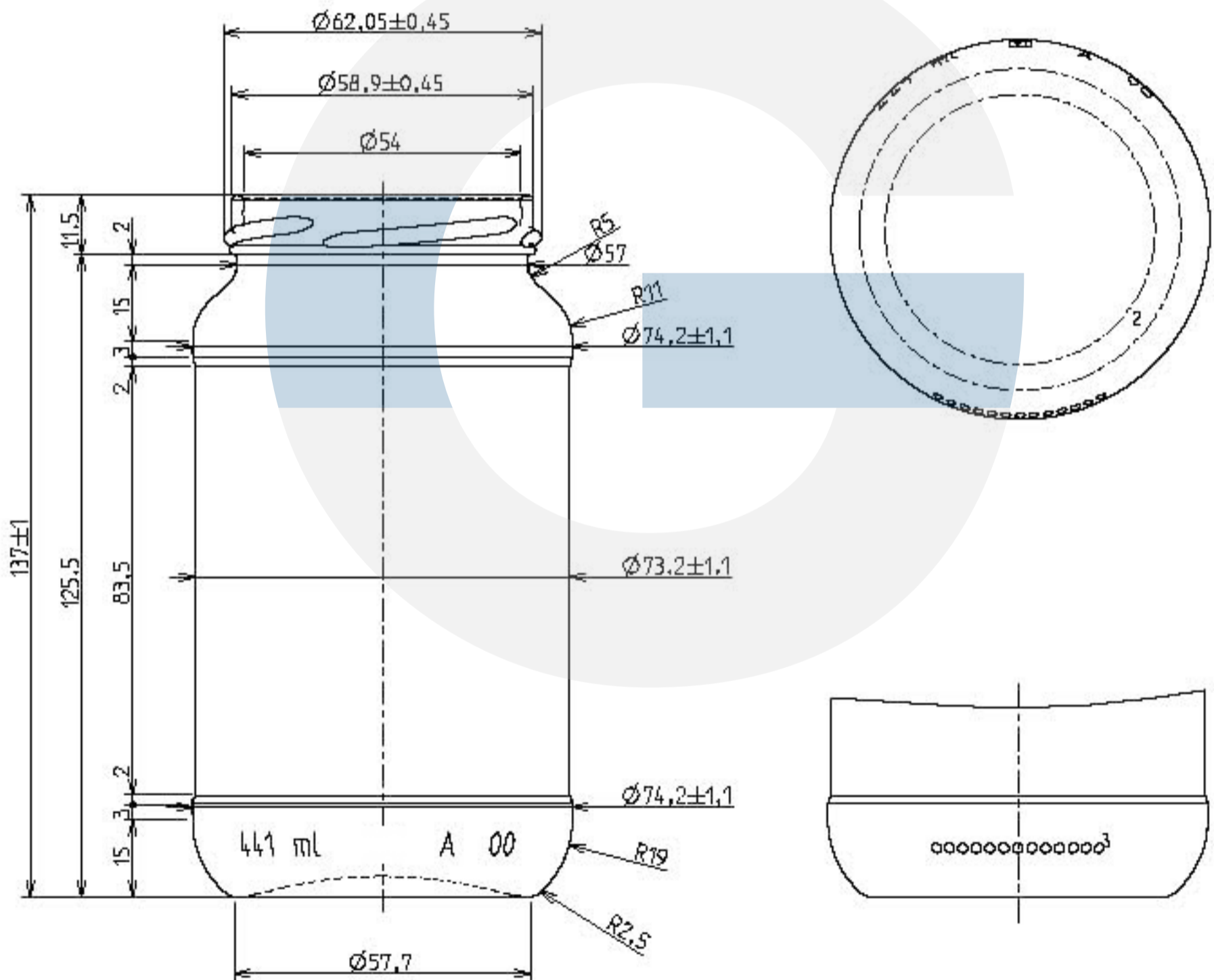


DATA _____

	ANGOLO CADUTA TILT ANGLE	24,1°
	MARCHIO DI FABBRICA TRADE MARK	
A	CONTRASSEGNO TIPO VETRO GLASS TYPE	
00	NUMERO STAMPO CAVITY NUMBER	
2	ZIGRINATURA KNURLING	
3	PUNTI LETTORE CAVITA' DOTE CODE	
4	CODICE ALFANUMERICO NUMERIC CODE	
5	SCODIATURA A DISCREZIONE DELLA VETTERIA STIPLING AT THE DISCRETION OF THE GLASS MAKER	
⊙	CONTROLLO STATISTICO STATISTICAL CONTROL	



B.D	D2/D2/21	AM	Agg. descrizione cliente
R.V.	DATA	IC	DESCRIZIONE MODIFICA - MODIFICATION DESCRIPTION
			FORMAT A3

ARTICOLO ARTICLE	VASO CONF. 44,1-T63	PROGETTISTA DRAWING BY	M. Nazza	CAPAC. RB (cc) BRIMFULL CAPACITY	44,1 ±0,9	⊙		
BOCCA FINISH	TWIST OFF 63 REGULAR FD 138-S	DATA DATE	25/07/13	PESO (gr) GLASS WEIGHT	230			
CLIENTE CUSTOMER	VARI	APPROVATO DA APPROVED BY	R. Pedrazzi	COD. BOCCA FINISH CODE	B000534_001			
DIAMETRO MIN. FORO PASSANTE MINIMUM INTERNAL DIAMETER	48	TOLLERANZA VERTICALITA' VERTICALITY TOLERANCE	± 1	SCALA SCALE	1:1	STUDIO CODE STUDY	ST17455	R.V. B.0

QUOTE ESPRESSE IN MM / DIMENSION EXPRESSED IN MM - SOLO LE QUOTE CON INDICAZIONE DI TOLLERANZA SONO IMPEGNATIVE / DIMENSIONS ARE CONTRACTUAL ONLY WHEN TOLERANCES ARE INDICATED.